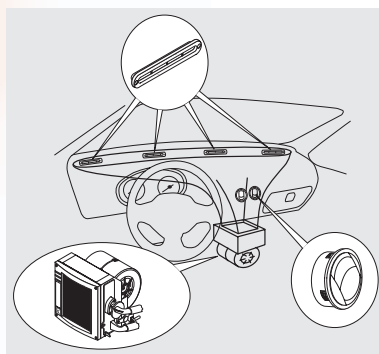
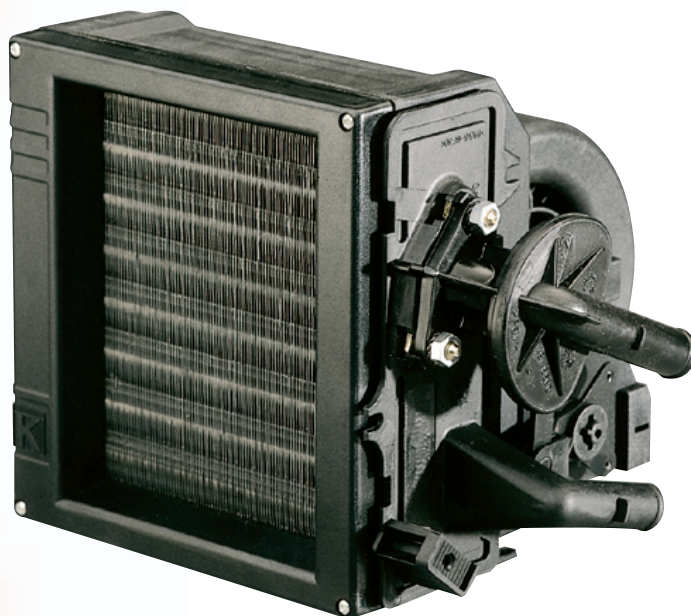


AK S	
Raccord eau / Water Connect.	Ø 16 mm
Niveau sonore / Noise	65 dB
Ref.	120.18.001
Désignation / Designation	AK 260 S
Tension / Voltage	12 V
Puissance calorifique / Calorific Power	3650 Kcal/h
Puissance de chauffe / Heating Power	4,25 kW
Débit d'air / Air Flow	195 m3/h
Puissance électrique / Electrical Power	50 W
Poids / Weight	1,3 kg
Dimension X / X Dimension	112 mm
Ref.	120.18.101
Désignation / Designation	AK 260 S
Tension / Voltage	24 V
Puissance calorifique / Calorific Power	3650 Kcal/h
Puissance de chauffe / Heating Power	4,25 kW
Débit d'air / Air Flow	195 m3/h
Puissance électrique / Electrical Power	50 W
Poids / Weight	1,3 kg
Dimension X / X Dimension	112 mm
Ref.	120.18.300
Désignation / Designation	AK 350 S
Tension / Voltage	12 V
Puissance calorifique / Calorific Power	4200 Kcal/h
Puissance de chauffe / Heating Power	4,9 kW
Débit d'air / Air Flow	270 m3/h
Puissance électrique / Electrical Power	110 W
Poids / Weight	1,5 kg
Dimension X / X Dimension	133 mm
Ref.	120.18.301
Désignation / Designation	AK 350 S
Tension / Voltage	24 V
Puissance calorifique / Calorific Power	4200 Kcal/h
Puissance de chauffe / Heating Power	4,9 kW
Débit d'air / Air Flow	270 m3/h
Puissance électrique / Electrical Power	110 W
Poids / Weight	1,5 kg
Dimension X / X Dimension	133 mm
Ref.	120.18.005
Désignation / Designation	AK 530 S
Tension / Voltage	12 V
Puissance calorifique / Calorific Power	5200 Kcal/h
Puissance de chauffe / Heating Power	6 kW
Débit d'air / Air Flow	350 m3/h
Puissance électrique / Electrical Power	205 W
Poids / Weight	2 kg
Dimension X / X Dimension	145 mm
Ref.	120.18.105
Désignation / Designation	AK 530 S
Tension / Voltage	24 V
Puissance calorifique / Calorific Power	5200 Kcal/h
Puissance de chauffe / Heating Power	6 kW
Débit d'air / Air Flow	350 m3/h
Puissance électrique / Electrical Power	205 W
Poids / Weight	2 kg
Dimension X / X Dimension	145 mm



AK S

- Aérotherme à circuit d'eau
- Vanne intégrée
- Ventilateur 3 vitesses
- Water heat-exchanger
- Valve included
- 3-speed ventilator

