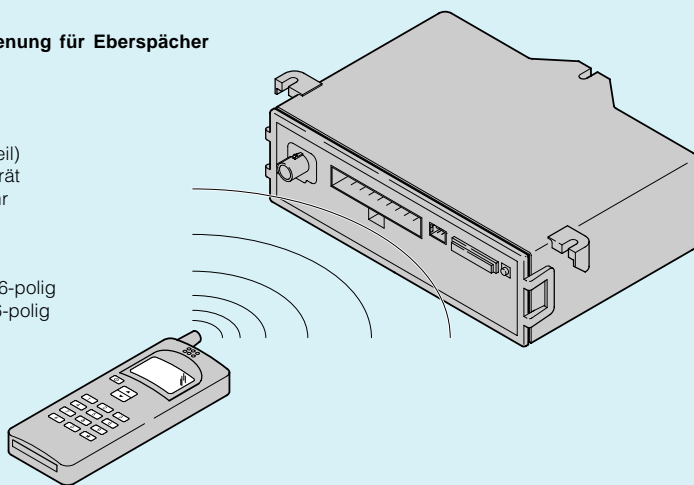


CALLTRONIC* telefonische Fernbedienung für Eberspächer Standheizungen

Lieferumfang:

- 1 Modul GSM (Stationärteil)
- 1 Leitungsstrang Heizgerät
- 1 Leitungsstrang Mini-Uhr
- 1 GSM-Scheibenantenne
inkl. Reinigungstuch
- 1 Taster
- 1 Flachsteckergehäuse, 6-polig
- 1 Steckhülsegehäuse, 6-polig
- 6 Kontakte Junior-Timer
- 3 Schrauben



Zum Betrieb der CALLTRONIC ist eine SIM-Karte
eines Mobilfunknetzbetreibers erforderlich.

Handy ist im Lieferumfang nicht enthalten!

Bestellnummer – CALLTRONIC 12 V:

22 1000 32 26 00

Zusatzbauteile (Option):

Mini-Uhr

Bestell-Nr. 22 1000 31 31 00

CE 0682

Inhaltsverzeichnis / Betriebsanweisung

Inhaltsverzeichnis

Seite

Seite

Betriebsanweisung

Bedienung der <i>CALLTRONIC</i>	2
Allgemeine Hinweise zur Bedienung	2
PIN zurücksetzen	2
Betriebsarten	3
Bedienung des Heizgerätes über die Zifferntasten am Telefon	3
Funktionen	
a) Betriebsart Heizen / Lüften wählen	4
b) Betriebszeit Heizen / Lüften	4
c) Sonderfunktionen	5
Fehlerbehebung	5

Einbauanweisung

Einbau der <i>CALLTRONIC</i>	6
Anbringen der Scheibenantenne	6
SIM-Karte einlegen	7
Einbau der Bedienelemente	7
Sicherung einsetzen und Funktion prüfen	7
Technische Daten	7
Teilleiste Schaltpläne	8
Schaltpläne am Ende dieser Anleitung	

Bedienung der *CALLTRONIC*

Die *CALLTRONIC* ist ein Bedienelement, um das Heizgerät mit einem DTMF-Telefon oder Handy über das GSM-Netz aus der Ferne zu bedienen. Es kann zwischen den Betriebsarten Heizen und Lüften gewählt werden. Als Heizdauer stehen folgende Einstellzeiten zur Verfügung: 10, 20, 30, 40, 50, 60, 90 und 120 Minuten.

Falls ein Vorwahlbetrieb erwünscht wird, muss anstelle des Tasters eine Mini-Uhr verwendet werden.



Gefahr!

- Herzschrittmacher und Hörhilfen können negativ beeinflusst werden.
- Die SIM-Karte und der SIM-Kartenhalter können jederzeit entnommen werden. Nicht bestimmt für Kinder – verschluckbare Kleinteile.

Bitte beachten!

- Bei Anruf der *CALLTRONIC* entstehen durch die Telefongebühren zusätzliche Kosten.
- Reichweite ist vom Netzbetreiber abhängig (Funkloch).
- Die Anweisungen und Vorschriften des Fahrzeugherstellers zum Einbau und Betrieb eines Handys bzw. GSM-Moduls sind unbedingt zu beachten und einzuhalten.
- Bei Fahrzeugen mit metallisierter Scheibe ist der Betrieb der *CALLTRONIC* nur mit einer externen GSM-Außenantenne möglich.

Allgemeine Hinweise zur Bedienung

- Vor Eingabe der Zifferntaste muss die Sprachausgabe abgewartet werden, sonst wird die Funktion der Taste ignoriert.
- Nach 30 Sekunden ohne Eingabe wird die Verbindung beendet.
- **PIN zurücksetzen:**

Falls Sie Ihre PIN zum Aufbau der Verbindung zur *CALLTRONIC* vergessen haben sollten, können Sie diese wie folgt zurücksetzen:

1. Begeben Sie sich in das Fahrzeug.
2. Falls das Heizgerät eingeschaltet ist, schalten Sie es aus.
3. Rufen Sie mit dem Telefon die *CALLTRONIC* an.
4. Mit dem Taster oder der Mini-Uhr schalten Sie das Heizgerät nach der Sprachausgabe „Eingabe PIN“ innerhalb von 30 Sekunden ein. Nach Ablauf der 30 Sekunden muss das Heizgerät eingeschaltet sein, ansonsten erfolgt ein Abbruch und der Vorgang muss wiederholt werden.
5. Warten Sie bis Sprachausgabe „PIN ungültig“ erfolgt.
6. Sprachausgabe „Eingabe PIN“.
7. Geben Sie als PIN „0000“ ein.
8. Sprachausgabe „Eingabe PIN“.
9. Geben Sie nochmals als PIN „0000“ ein.
10. Sprachausgabe „PIN OK“.
11. Sprachausgabe „Eingabe Funktion“.

Zum Starten ist nun der PIN „0000“ gespeichert. Sie können den PIN, wie in der Tabelle auf Seite 5 beschrieben, jederzeit ändern.



Folgende 3 Betriebsarten stehen zur Auswahl

Hinweis:

Falls am Heizgerät während des Betriebs Störungen auftreten (z.B. wegen Brennstoffmangel), können diese nach dem Auftreten der Störung mit der Funktion 6 abgefragt werden (sofern Diagnoseleitung angeschlossen ist).

Die Fehlerbehebung erfolgt mit Hilfe der Bedienungsanleitung des Heizgerätes.

1. Einzelbetrieb (stand alone)

Am Telefon sind die Funktionstasten 0 bis 7 aktiv (siehe nachfolgende Tabelle).

Mit dem eingebauten Taster kann das Heizgerät ein- bzw. ausgeschaltet werden. Wird das Heizgerät mit dem Taster eingeschaltet ist die Funktion Heizen mit einer Laufzeit von 40 Min. aktiviert. Der Taster ist auch ohne SIM-Karte funktionsfähig. Falls ein Fehler am Heizgerät auftritt blinkt der Taster.

2. Kombination mit Mini-Uhr

Am Telefon sind die Funktionstasten 0 bis 3 und 5 bis 7 aktiv (siehe nachfolgende Tabelle).

Die Funktionen der Funktionstaste 4 (Auswahl Betriebsart) werden von der Mini-Uhr übernommen (siehe Einbau- und Betriebsanweisung Mini-Uhr). Beim Einschalten des Heizgerätes über die Mini-Uhr wird immer die zuletzt mit dem Handy eingestellte Betriebsart aktiviert. Falls ein Fehler am Heizgerät auftritt wechselt die Anzeige im Display der Mini-Uhr zwischen Uhrzeit und „-“.

Wenn die *CALLTRONIC* mit dem Handy in Verbindung steht erscheint im Display der Mini-Uhr „-“.

3. Kombination mit Mini-Regler *AIRTRONIC**

Bei Kombination mit der *CALLTRONIC* dient der Mini-Regler nur zur Sollwertvorgabe. Am Mini-Regler ist die Betriebsart Heizen auszuwählen. Die rote LED im Mini-Regler dient nur als Betriebsanzeige nicht als Betriebsartanzeige – die Betriebsart wird über die Fernbedienung ausgewählt.

Bedienung des Heizgerätes über die Zifferntasten am Telefon

Zuerst müssen Sie mit dem Telefon eine Verbindung zur *CALLTRONIC* aufbauen.

Wählen Sie hierfür die von Ihrem **Netzbetreiber** zugeteilte **Nummer**.

Die *CALLTRONIC* meldet sich mit folgendem Text: „**Eberspächer Heizgerät – Eingabe PIN**“.

Geben Sie nun die 4stellige PIN-Nr. ein (werksseitig ist der PIN auf 0000 eingestellt).

Bei falscher PIN-Nr. erfolgt die Meldung: „**PIN ungültig**“.

Sie haben nun nochmals die Möglichkeit die richtige PIN-Nr. einzugeben.

Bei richtiger PIN-Nr. erfolgt die Meldung: „**PIN OK – Eingabe Funktion**“.

Sie können nun Ihre Einstellungen für das Heizgerät über die *CALLTRONIC* eingeben.

Welche Funktionen Ihnen zur Verfügung stehen, entnehmen Sie bitte der nachfolgenden Tabelle auf den Seiten 4 und 5.

D

S

GB

F

Funktionen

a) Betriebsart Heizen / Lüften wählen

Zifferntaste	Funktion	Sprachausgabe
0	Betriebsart (Heizen / Lüften) ausschalten	Heizgerät aus – Eingabe Funktion
1	Betriebsart Heizen aktivieren	<ul style="list-style-type: none">• Heizen ein – Betriebszeit ... Minuten – Eingabe Funktion• Heizen ein (nur bei Mini-Uhr) – Eingabe Funktion
2	Betriebsart Lüften aktivieren	<ul style="list-style-type: none">• Lüften ein – Betriebszeit ... Minuten – Eingabe Funktion• Lüften ein (nur bei Mini-Uhr) – Eingabe Funktion
3	Statusabfrage	<ul style="list-style-type: none">• Heizen ein – Betriebszeit ... Minuten – Eingabe Funktion• Heizen ein (nur bei Mini-Uhr) – Eingabe Funktion• Lüften ein – Betriebszeit ... Minuten – Eingabe Funktion• Lüften ein (nur bei Mini-Uhr) – Eingabe Funktion• Heizgerät aus – Eingabe Funktion

b) Betriebszeit Heizen / Lüften

(falls die Mini-Uhr angeschlossen ist, entfällt folgende Funktion, Zifferntaste 4)

Zifferntaste	Funktion	Sprachausgabe
4	Eingabe Betriebszeit Heizen und Lüften	<ul style="list-style-type: none">• Eingabe Betriebszeit• Eingabe ungültig – Eingabe Funktion (nur bei angeschlossener Mini-Uhr)
1	Auswahl Betriebszeit 10 Min.	Betriebszeit 10 Minuten – Eingabe Funktion
2	Auswahl Betriebszeit 20 Min.	Betriebszeit 20 Minuten – Eingabe Funktion
3	Auswahl Betriebszeit 30 Min.	Betriebszeit 30 Minuten – Eingabe Funktion
4	Auswahl Betriebszeit 40 Min.	Betriebszeit 40 Minuten – Eingabe Funktion
5	Auswahl Betriebszeit 50 Min.	Betriebszeit 50 Minuten – Eingabe Funktion
6	Auswahl Betriebszeit 60 Min.	Betriebszeit 60 Minuten – Eingabe Funktion
7	Auswahl Betriebszeit 90 Min.	Betriebszeit 90 Minuten – Eingabe Funktion
8	Auswahl Betriebszeit 120 Min.	Betriebszeit 120 Minuten – Eingabe Funktion
9	keine Funktion	Eingabe ungültig – Eingabe Funktion
0	keine Funktion	Eingabe ungültig – Eingabe Funktion



c) Sonderfunktionen

Zifferntaste	Funktion	Sprachausgabe
5	Durch Drücken der Taste 5 wird die nachfolgende Sprache ausgewählt. Funktion solange wiederholen bis die gewünschte Sprache angesagt wird. Auswahlsprache: • Deutsch • Schwedisch • Englisch • Französisch	Eingabe Funktion (in der gewählten Sprache)
Die folgende Funktion, Zifferntaste 6 gilt nur für die Handelsgeräte (Nachrüstung) – Diagnoseleitung (blau / weiß) muss angeschlossen sein		
6	Abfrage Zustand Heizgerät (Diagnoseauswertung)	<ul style="list-style-type: none"> • Heizgerät ohne Störung – Eingabe Funktion • Störung Heizgerät – Eingabe Funktion • Eingabe ungültig – Eingabe Funktion (wenn Diagnoseleitung nicht angeschlossen)
7	PIN ändern	Eingabe PIN neu
xxxx	neue PIN eingeben	Eingabe PIN neu
xxxx	neue PIN eingeben (zur Bestätigung)	<ul style="list-style-type: none"> • PIN OK – Eingabe Funktion • Eingabe ungültig – Eingabe Funktion
8	keine Funktion	Eingabe ungültig – Eingabe Funktion
9	keine Funktion	Eingabe ungültig – Eingabe Funktion

Fehlerbehebung

Treten beim Gebrauch der *CALLTRONIC* Probleme auf, versuchen Sie bitte zuerst in der folgenden Auflistung eine Lösung zu finden.

Besteht das Problem weiterhin, wenden Sie sich bitte an eine Eberspächer Service-Werkstatt.

Problem	mögliche Ursachen	mögliche Abhilfemaßnahmen
Keine Verbindung zur CALLTRONIC	Keine Versorgungsspannung	Sicherung und Verkabelung prüfen
	Signal schwach	Standort Fahrzeug wechseln; Antenne prüfen
	Außerhalb des GSM-Versorgungsbereichs	Versorgungsbereich des Netzbetreibers überprüfen
	Netzsperrung gesetzt	Netzsperrungen prüfen
	Netz überlastet	Später nochmals anrufen
	SIM-Karte ungültig	Mit anderem Telefon Netzbetreiber anrufen
	SIM-Karte nicht korrekt eingeschoben	Sicherstellen, dass SIM-Karte korrekt eingeschoben ist; der Kartenhalter muss einrasten
Kontakte der SIM-Karte verschmutzt	SIM-Karte mit trockenem Tuch säubern	
SIM-Karte mit falscher Voltzahl	Nur SIM-Karten mit 3 Volt möglich	
SIM-Karte beschädigt	Sichtprüfung durchführen; SIM-Karte an Netzbetreiber zurückgeben	



Einbauanweisung

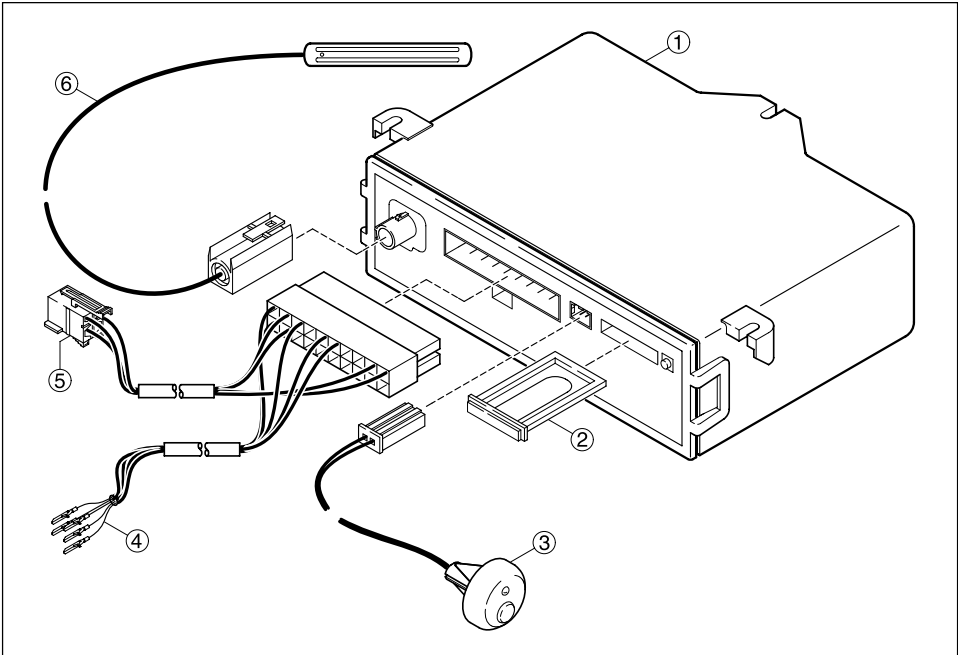
Einbau der CALLTRONIC

Der Einbau der CALLTRONIC erfolgt gemäß Einbauzeichnung nur im Fahrzeuginnenraum.

Der Einbauort sollte möglichst nicht der direkten Sonneneinstrahlung ausgesetzt sein.

Bitte beachten!

- Die SIM-Karte sollte auch im eingebauten Zustand gewechselt werden können.
- Die Anweisungen und Vorschriften des Fahrzeugherstellers zum Einbau und Betrieb eines Handys bzw. GSM-Moduls sind unbedingt zu beachten und einzuhalten.



① CALLTRONIC

② SIM-Kartenhalter

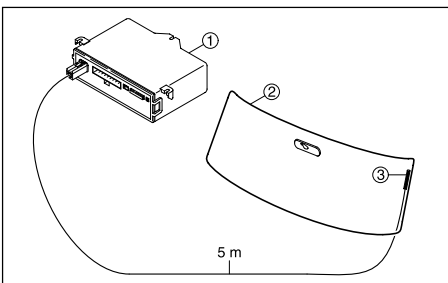
③ Taster mit LED

④ Kabel Heizgerät

⑤ Kabel Mini-Uhr (optional)

⑥ GSM-Scheibenantenne

Anbringen der Scheibenantenne



Die Scheibenantenne wird an der Scheibeninnenseite der Windschutz- oder Heckscheibe angebracht.

Montage:

Vor dem Aufkleben der Scheibenantenne (3) sollte die betreffende Stelle an der Scheibe (2) mittels beliebigem Tuch gereinigt werden und trocken sein.

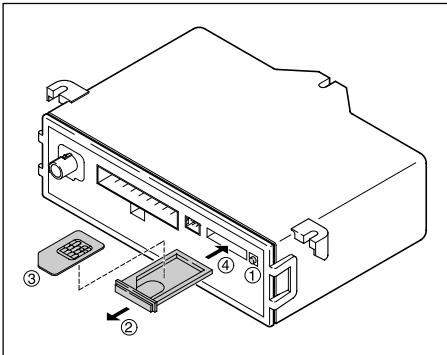
Die Schutzstreifen von den Klebestellen abziehen. Das Antennenkabel zur CALLTRONIC (1) verlegen und anschließen.

Hinweis:

Länge Antennenkabel: 5 m.



SIM-Karte einlegen



Bevor Sie die *CALLTRONIC* benutzen können, müssen Sie die SIM-Karte einlegen:

- ① Um die Verriegelung des SIM-Kartenhalters zu lösen, drücken Sie den gelben Knopf – SIM-Kartenhalter springt etwas heraus.
- ② SIM-Kartenhalter herausziehen.
- ③ SIM-Karte mit Chip (Kontakte) nach oben einlegen.
- ④ SIM-Kartenhalter wieder in das Gerät einschieben, bis dieser einrastet.

Hinweis:

Es können nur SIM-Karten ohne PIN und mit 3-Volt-Technik verwendet werden.

Einbau der Bedienelemente

Taster

Den beigelegten Taster im Blickfeld des Fahres montieren (Bohrung 10 mm, max. Wandstärke 2,5 mm). Leitungsstrang gemäß Schaltplan anschließen.

Mini-Uhr (Option)

Die Mini-Uhr (separates Zusatzteil) gemäß der mitgelieferten Anleitung einbauen. Leitungsstrang gemäß Schaltplan anschließen.

Sicherung einsetzen und Funktion prüfen

Vor dem Einsetzen der Sicherung muss das Bedienelement angeschlossen und funktionsfähig sein.

Sicherung der *CALLTRONIC* (5 A) einsetzen und nach ca. 30 Sekunden (Zeit bis GSM-Modul am Netz angemeldet ist) mit einem Telefon oder Handy die Funktion der *CALLTRONIC* überprüfen.

Bitte beachten!

Zur Fehlerkennung muss die Diagnoseleitung (blau / weiß) des Heizgerätes (nur bei Handelsgeräten – Nachrüstung) angeschlossen sein.

Vor dem Einsetzen der Sicherung muss das Bedienelement angeschlossen und funktionsfähig sein.

Die Erkennung, ob ein Taster oder eine Mini-Uhr angeschlossen ist, erfolgt wenn die Versorgungsspannung zum ersten Mal angelegt wird. Spätere Änderungen akzeptiert die *CALLTRONIC* nicht.

Technische Daten

Betriebsspannung:	12 Volt
GSM Bands:	Dual Band EGSM900 GSM1800
GSM Class:	Small MS
Transmit Power:	Class 4 in EGSM900 Class 1 in GSM1800
Betriebstemperatur:	-20 °C bis +50 °C
Lagertemperatur:	-30 °C bis +85 °C
Abmessungen:	140 x 100 x 36 mm

D

S

GB

F

Bitte beachten!

Die *CALLTRONIC* ist gemäß den Schaltplänen am Ende dieser Anleitung anzuschließen.

Heizgeräte-Typ beachten!

Teilleiste Schaltpläne

- 2.5.4 Relais Einschalten
- 2.5.9 Relais Lüften

- 3.1.11 Bedieneinrichtung rund
- 3.1.17 Mini-Regler *AIRTRONIC*
- 3.1.18 Taster *CALLTRONIC*

- 3.2.12 Schaltuhr Mini 12 / 24 Volt
- 3.2.14 Schaltuhr Mini Beleuchtung (nur 12 Volt)

- 3.3.8 Fernbedienung *CALLTRONIC*

- 3.8.3 Antenne

Kabelfarben

- sw = schwarz
- ws = weiß
- rt = rot
- ge = gelb
- gn = grün
- vi = violett
- br = braun
- gr = grau
- bl = blau
- li = lila

- a) Anschluss Bedienelemente am Heizgerät
 - rt Versorgung Plus, Klemme 30
 - ge Einschaltsignal S+
 - gr Temperatur Istwert
 - ws rt Diebstahlwarnanlage ausschalten
 - br Versorgung Minus, Klemme 31
 - bl ws; bl Diagnose
 - gr rt Temperatur Sollwert
 - br ws Sensor Bezugssignal
 - sw ws Lüften einschalten

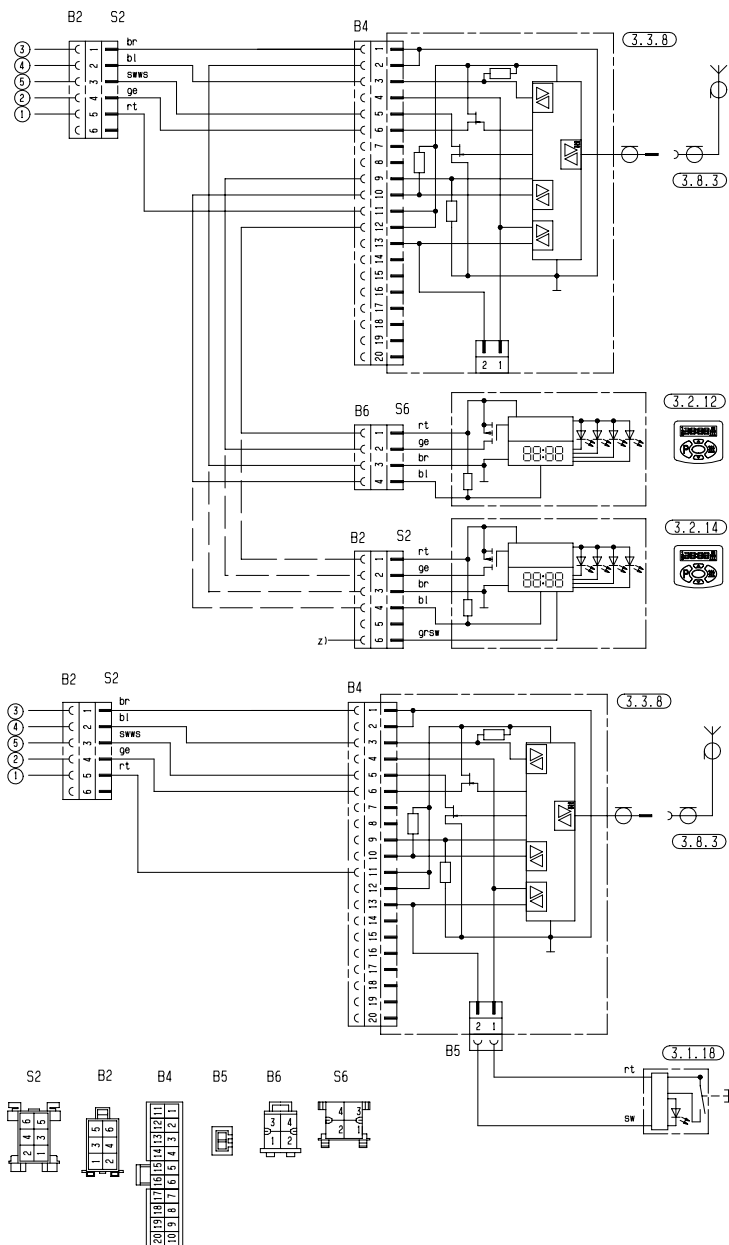
- z) Kl. 58 (Beleuchtung)

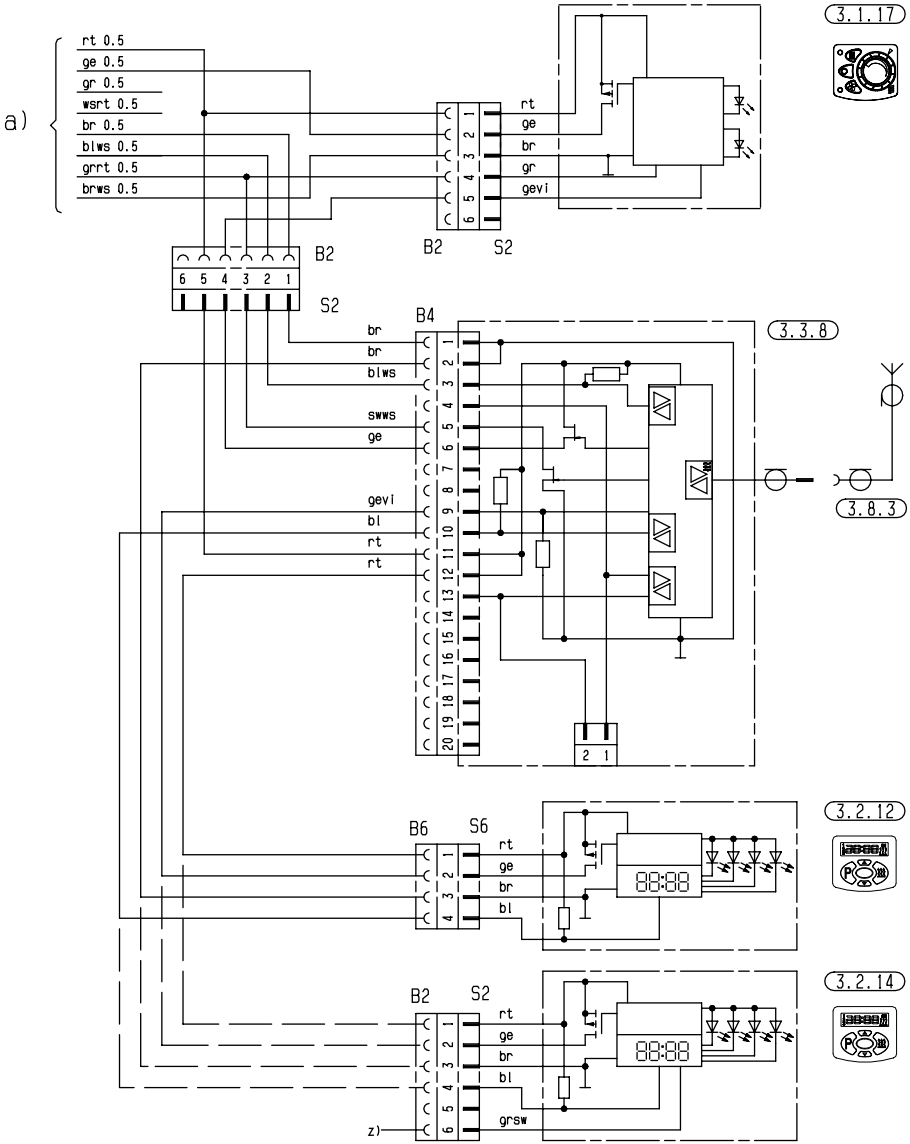
Nicht benutzte Leitungsenden isolieren.

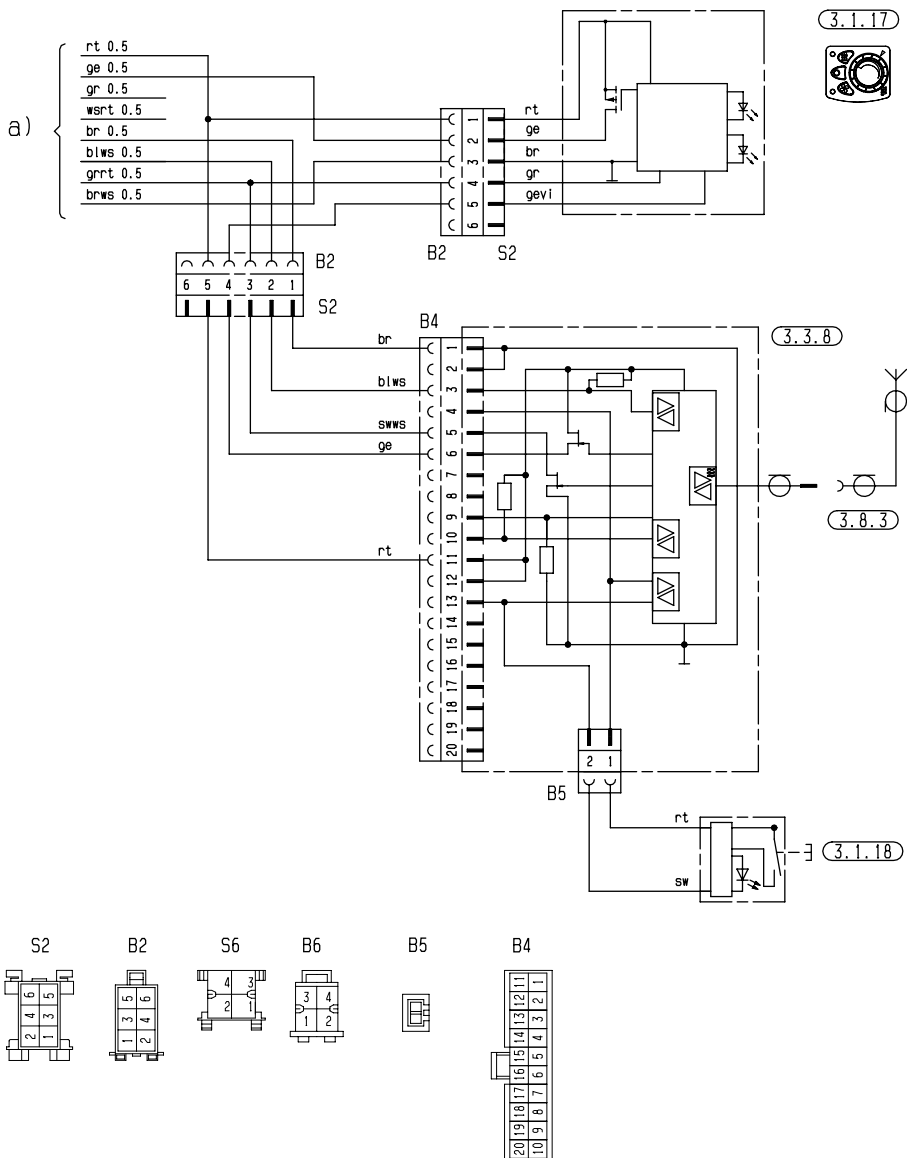
Stecker und Buchsengehäuse sind von der Leitungseintrittseite dargestellt.



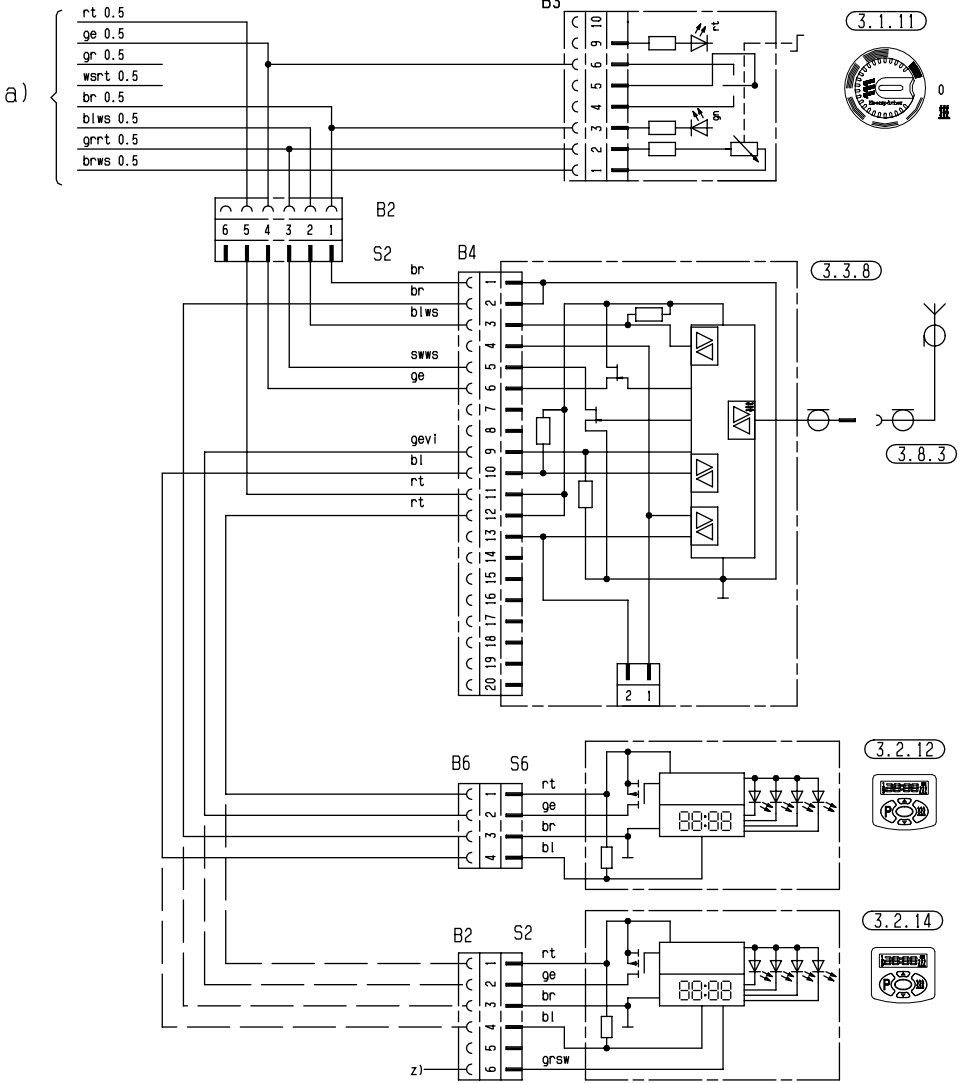
HYDRONIC B 4 W, B 5 W, D 4 W, D 5 W

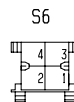
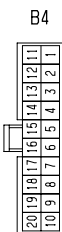
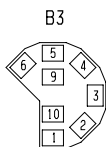
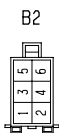
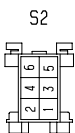
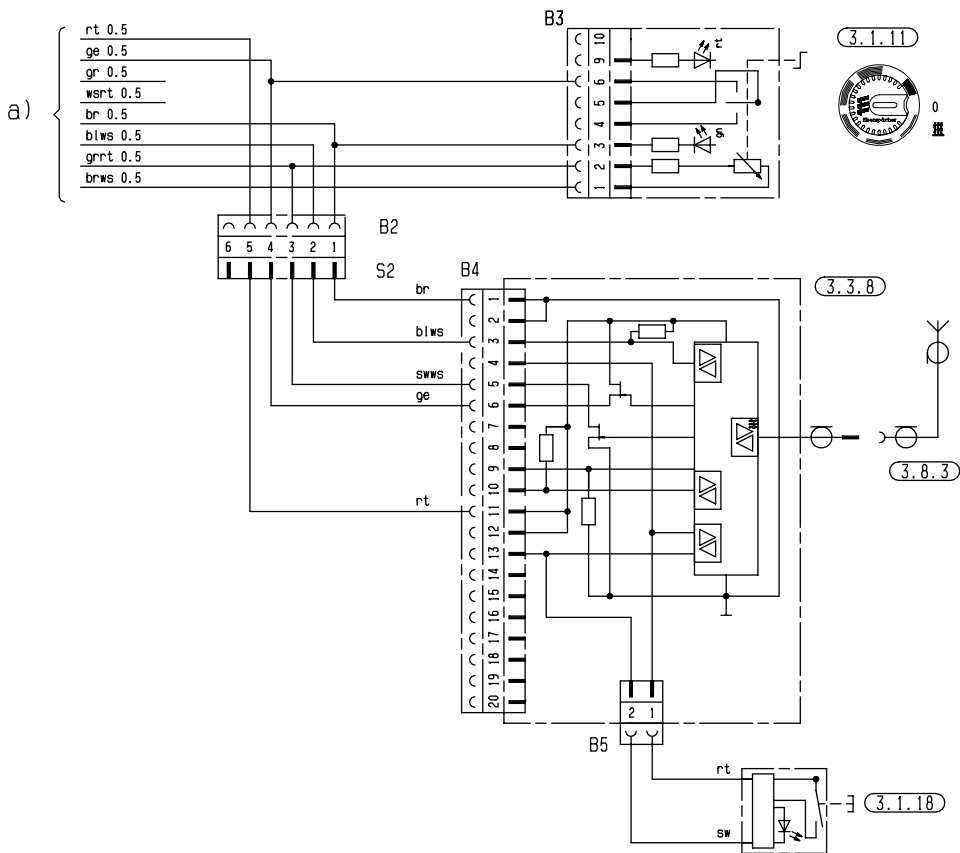




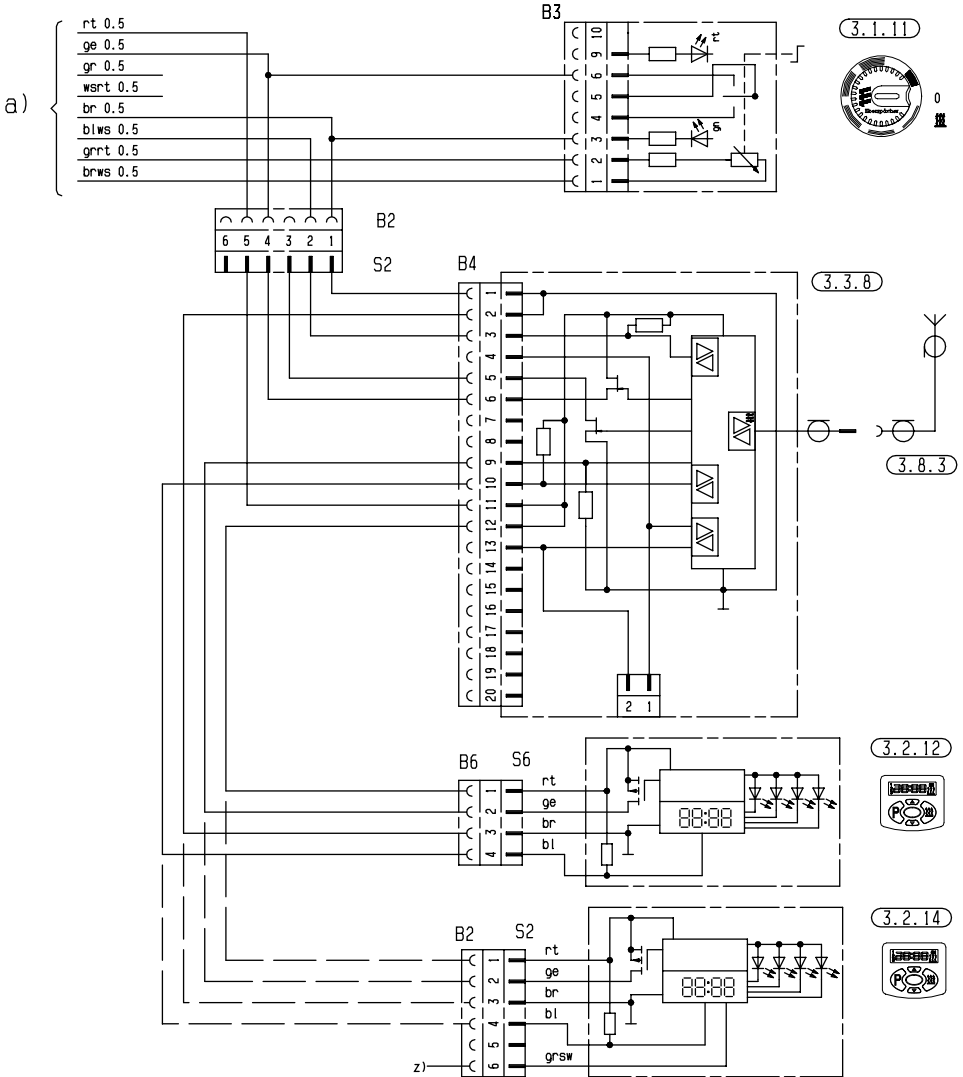


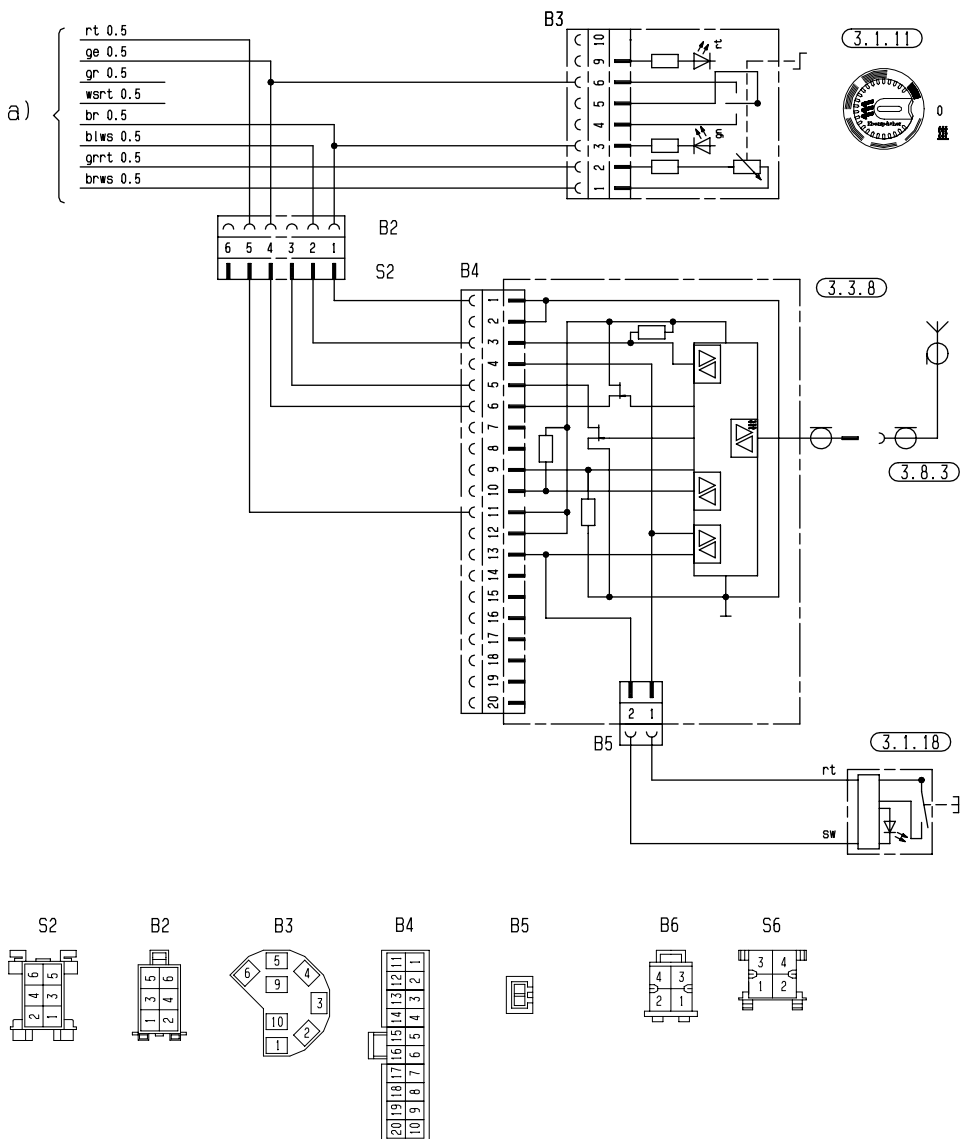
AIRTRONIC – 2



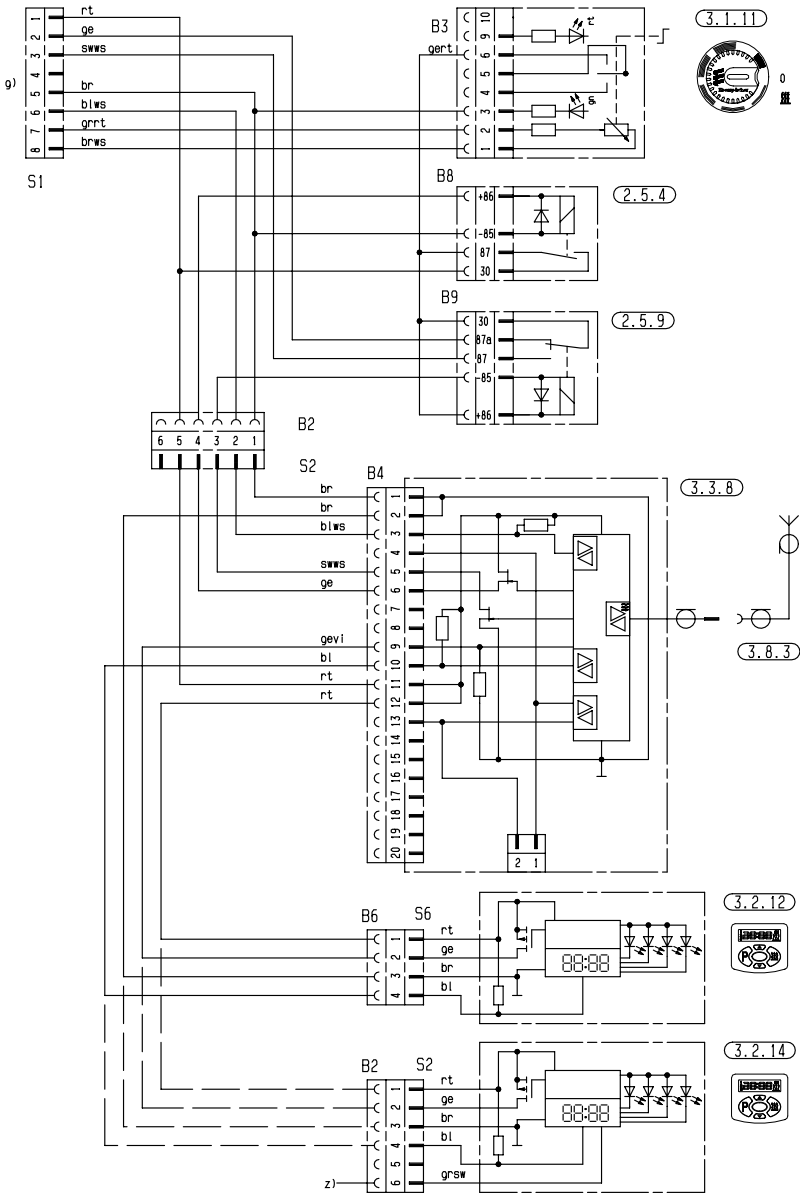


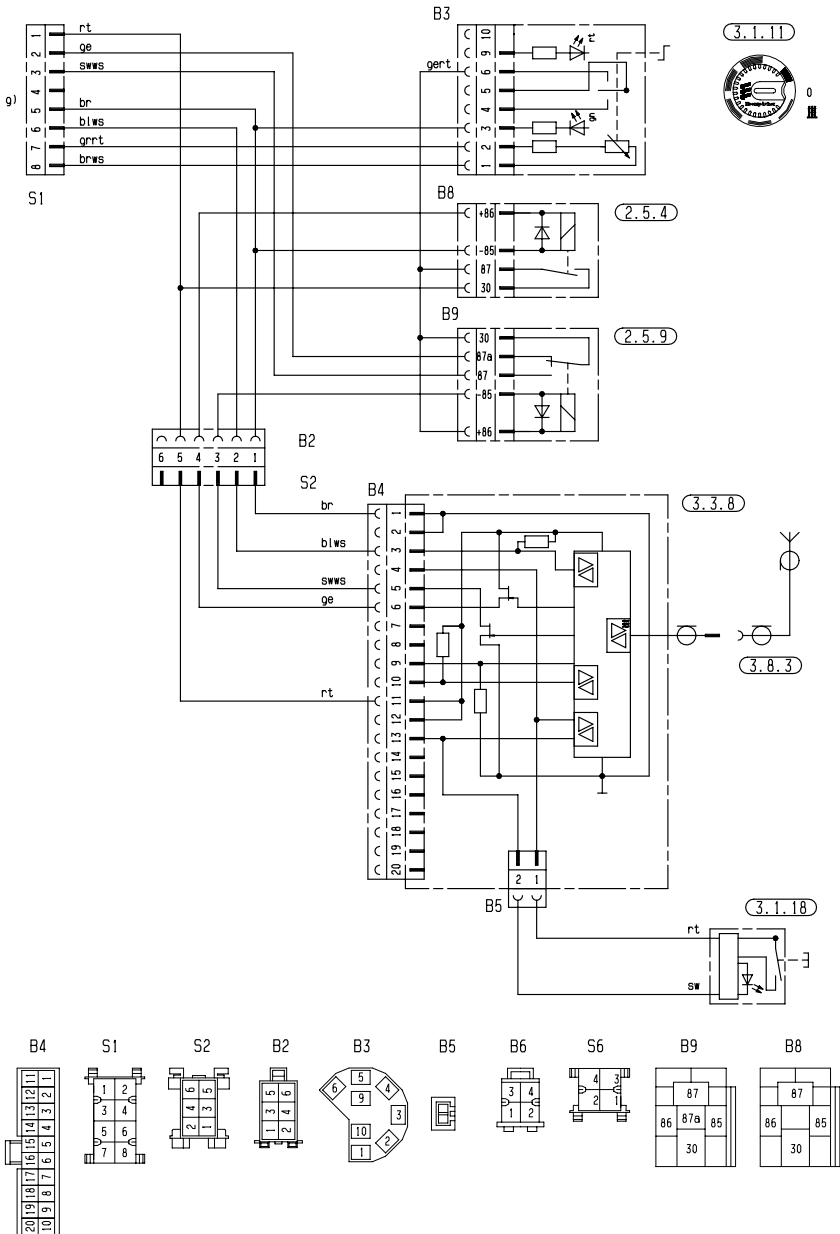
**B 1 L P compact, B 1 L C compact, D 1 L P compact, D 1 L C compact,
B 3 L P compact, B 3 L C compact, D 3 L P compact, D 3 L C compact**



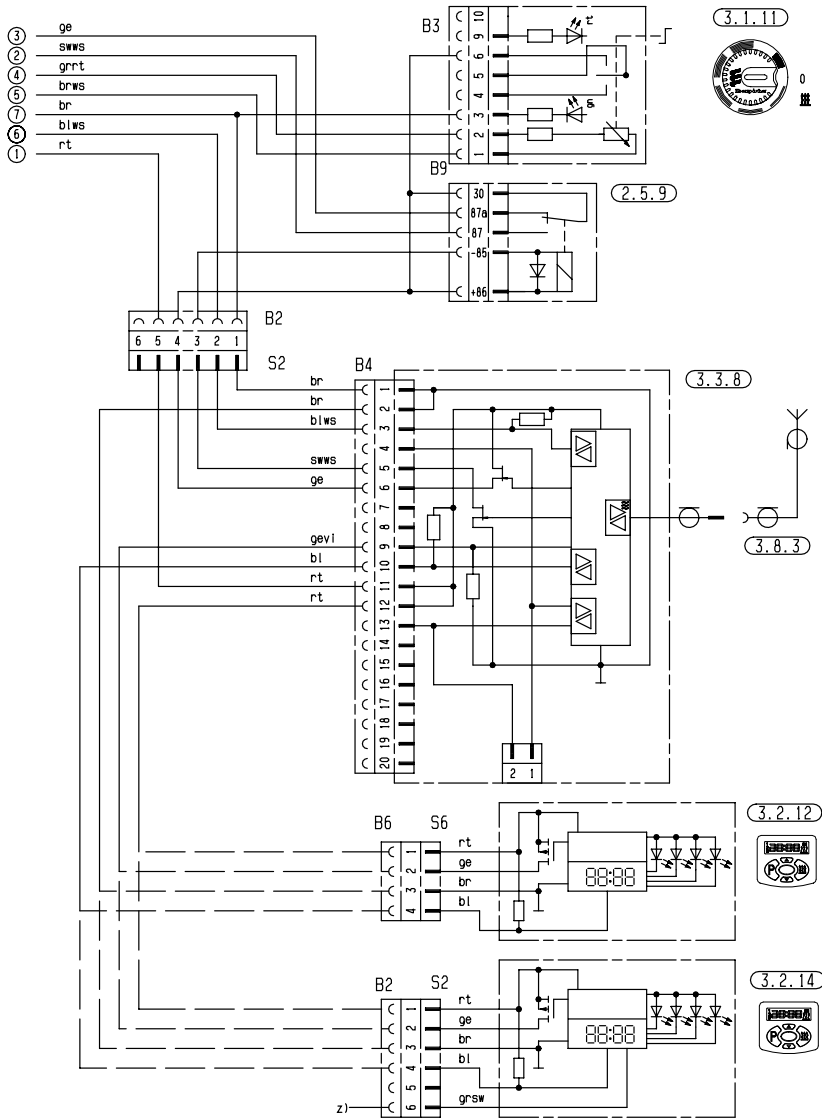


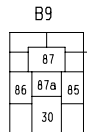
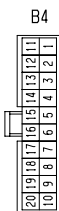
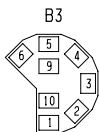
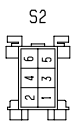
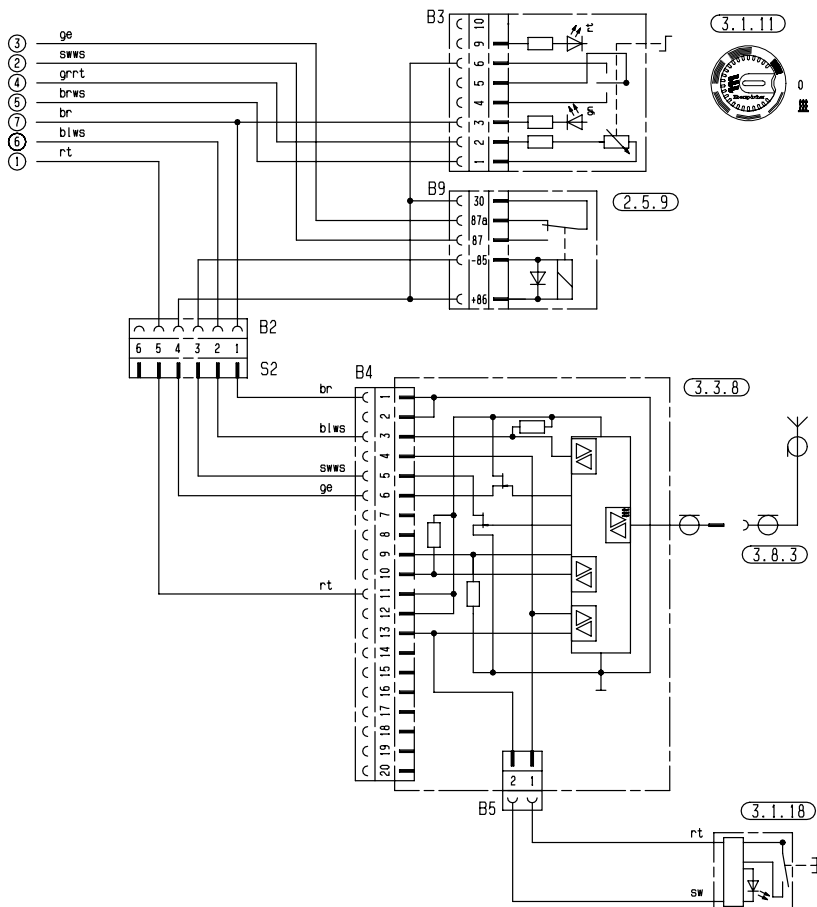
D 5 L C





D 8 L C





HYDRONIC 10

